



Bauen mit System





KS-QUADRO E eröffnet neue Perspektiven.
Für die Planung und Umsetzung von
Wohnbauten, Gewerbe- und Industrieanlagen.
Intelligent. Sauber. Wirtschaftlich.

Raum für klare Perspektiven

Sicher vernetzt.

Bei KS-QUADRO E liegen Elektroinstallationen, TV- und Kommunikationskanäle geschützt in der massiven Wand.



Mit dem System KS-QUADRO E entstehen Räume, die den vielfältigen Anforderungen moderner Bauprojekte gerecht werden. Als idealer Baustein für Wohn-, Industrie- und Gewerbegebäude bietet der Kalksandstein hohen Komfort bei schlanker Bauweise und vorbildlicher Ökobilanz.

Die besondere Intelligenz des Systems liegt im Innenleben des KS-QUADRO E verborgen: Der grossformatige Stein enthält durch-

gehende, lotrechte Kanäle für Elektro-, TV- und Kommunikationsinstallation. So entsteht bereits beim Versetzen der Kalksandsteine eine integrierte Vernetzung für Büro-IT und Home-Entertainment. System hat auch der modulare Aufbau: Zum ausgereiften Produktsortiment gehören Hilfsmittel für eine wirtschaftliche Umsetzung. Bei der Planung erhalten Sie umfassenden Support durch unsere Technischen Berater. KS-QUADRO E: Bauen Sie auf die Zukunft.

Schallschutz

Wirtschaftlichkeit

Genauigkeit



Hören Sie genau hin. Sie hören nichts.
Die hohe Rohdichte von Kalksandstein
macht es möglich.



Schön, wenn alles passt – die Planung,
der Ablauf, die Ausführung, die Kosten.
Entspannen ohne böse Überraschungen.



Millimetergenau am Bau.
KS-QUADRO E macht es vor.
Den Plan immer im Visier.

KS-QUADRO E erfüllt alle Anforderungen
an ein modernes Bausystem. Und eben
noch das entscheidende bisschen Mehr.
Mehr von allem.

Raum für mehr Vorteile

Statik



Da gibt es nichts zu rütteln. Höchste Belastbarkeit ist auch bei schlanken Mauerwerken sicher.

Ökologie



Lassen Sie es wachsen. Das Bewusstsein, mit dem KS-QUADRO E etwas Gutes zu tun. Für die Umwelt.

Massiv standfest.
KS-QUADRO E erfüllt nachweislich die Schweizer Normvorgaben für erdbebensicheres Bauen.

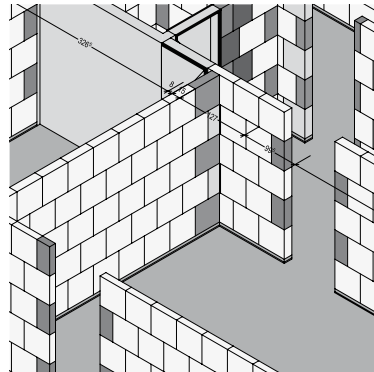
Alles hat System. Auch die vielen Vorteile, die im KS-QUADRO E stecken. Hergestellt aus natürlichen Rohstoffen wie Sand, Kies, Kalk und Wasser, verfügt der massive Kalksandstein über eine Reihe positiver physikalischer Eigenschaften, die ihn zur ersten Wahl für Arbeits- und Wohnräume machen. Dank seiner hohen Rohdichte und der damit verbundenen Festigkeit bietet der KS-QUADRO E optimalen Lärm- und Schallschutz. Er speichert Wärme, sorgt für ein angenehmes Raumklima und erfüllt nachweislich die MINERGIE®-Standards. Durch die grossforma-

tige Ausführung der Vollsteine und die Dünnbettmörtel-Verklebung werden diese Eigenschaften zusätzlich systematisch verbessert. Ein weiteres Plus ist der geringe Primärenergiebedarf über die gesamte Lebensdauer. Der nicht brennbare Baustoff gewährleistet schon bei einer Wandstärke von 11.5 cm hohen Brandschutz. Auf das „E“ im Namen kommt es an: Gegenüber konventionellem Kalksandstein sind im einzigartigen KS-QUADRO E Kanäle für die Elektro-, TV- und Kommunikationsinstallationen durchgehend integriert. So lässt sich die Planung der

kompletten elektrischen Infrastruktur schnell, einfach und sauber am Bau umsetzen. Ein spürbarer Effekt für Bauzeit und Arbeitskosten. Auch in der Planung können Sie auf den KS-QUADRO E bauen: Ausgelegt nach dem Oktameter-Raster, erlaubt das intelligente System, Massketten im Längs-raster von 12.5 cm herzustellen. Ergänzungs- und Ausgleichsteine in variablen Höhen komplettieren das System. So entstehen Schritt für Schritt moderne, energieeffiziente und umweltgerechte Gebäude zu klar kalkulierbaren Kosten. Das hat System.

Raum für beste Organisation

KS-QUADRO E ermöglicht die perfekte Arbeitsvorbereitung. Wir erstellen für Sie einen Bauplan nach Mass. Das spart Zeit bei der Umsetzungsphase, die Sie für weitere Projekte nutzen können. Vielleicht geniessen Sie es aber auch einfach.



Unsere Unterstützung beginnt schon bei der Planungsvorbereitung. „Je besser die Planung, umso kürzer die Bauzeit“ – auf dieser Philosophie basiert das System von KS-QUADRO E. Der bewährte Oktameter-Raster gibt Ihnen viel planerische Freiheit: Alle Wandlängen, die einem Vielfachen von 12.5 cm entsprechen, sind möglich. Auch in den Geschosshöhen gewährt das System in Kombination mit KS-Ausgleichsteinen und einer erhöhten Mörtelschicht von bis zu 3 cm uneingeschränkte Flexibilität.

Für die übersichtliche Arbeitsvorbereitung erstellen wir detaillierte 3-D-Ansichten nach Ihren Vorgaben. Darin enthalten ist die genaue Darstellung von Leitungsführungen und Wandauslässen. Fläche und Volumen einzelner Geschosse und Wände werden von uns genauso exakt ermittelt, wie die entsprechend benötigten Masse an KS-QUADRO E Steinen, Stürzen, KS-Ausgleichsteinen und Sonderbauteilen. So kann der Wandaufbau optimiert und massgenau umgesetzt werden.

Wir liefern Ihnen darüber hinaus optimierte Ergebnisse für die genaue Logistik, den Baustellenablauf und die Kosten. Zusätzlicher Vorteil für alle Beteiligten auf der Baustelle: Jeder weiss genau, was wann zu tun ist. Die ohnehin kürzere Bauzeit kann dank der präzisen Planung noch effizienter genutzt werden. Wirtschaftlicher geht es nun wirklich nicht.



Sie lieben Überraschungen? Wir gar nicht.
Darum ist das System KS-QUADRO E absolut
durchdacht. Sie bekommen genau das, was
Sie geplant haben.

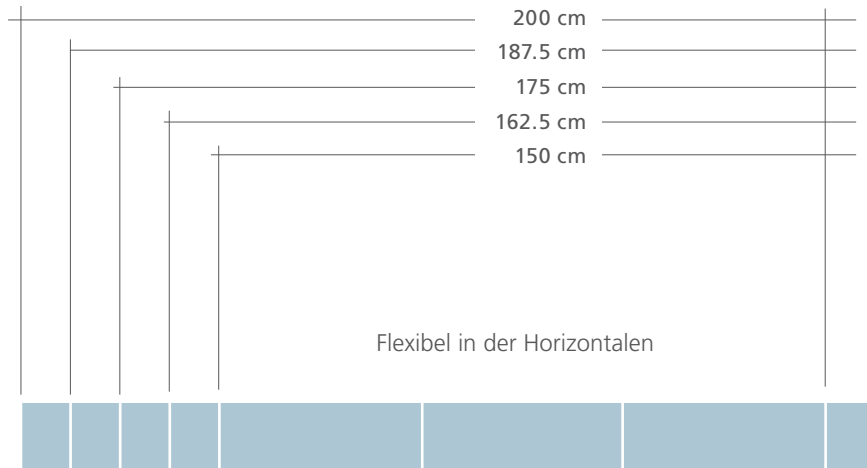
Flexibilität und Wirtschaftlichkeit für jede Baustelle.

Die Systemkomponenten von KS-QUADRO E sind durchdacht und vielfältig in der Ausführung. Unsere Profis helfen Ihnen dabei, jedes Bauvorhaben wirtschaftlich umzusetzen.

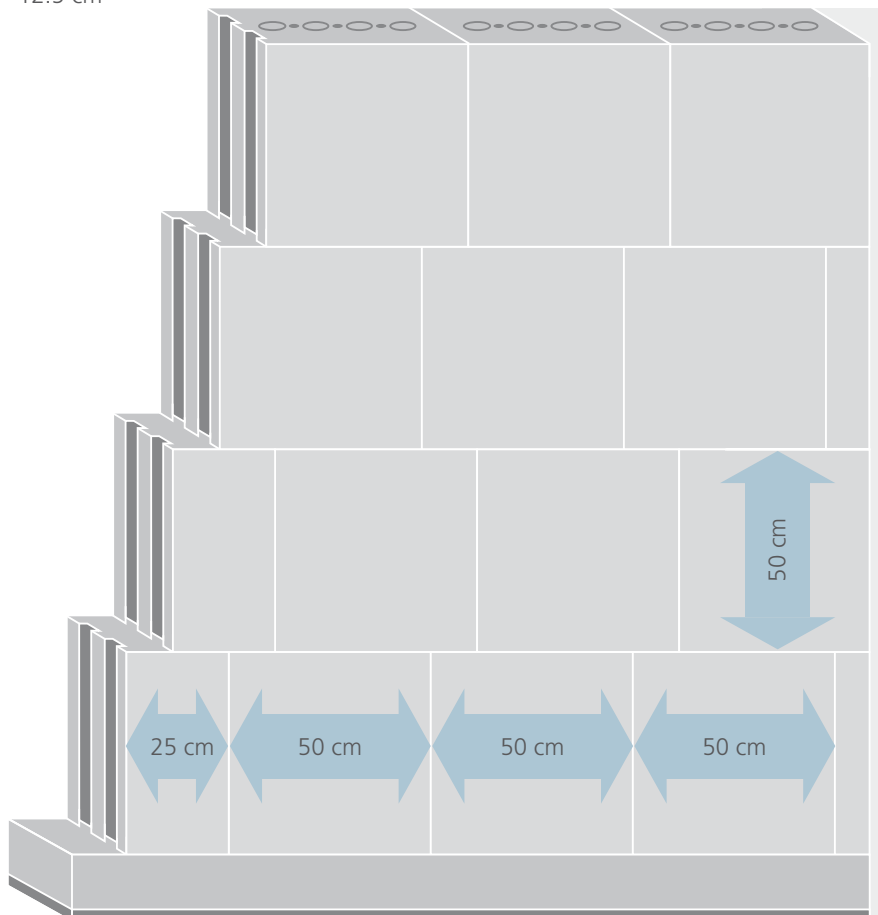
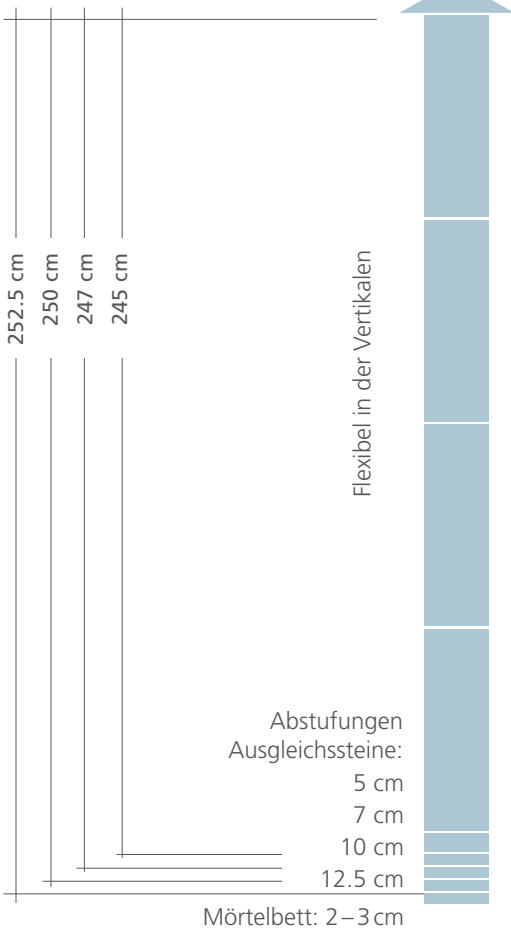
Raum für flexible Planung

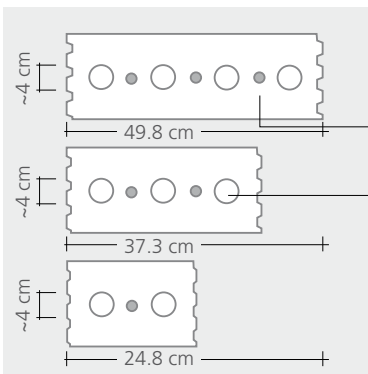
Planung ohne Einschränkungen, Mauern ohne Stehzeiten – das umfangreiche Produktsortiment und die massgeschneiderten Baupläne von KS-QUADRO E machen es möglich.

Sondermaße können von uns gefertigt werden. Auf Wunsch stellen wir Ihnen gerne während der Bau-phase eine unserer Baustellenfräsen zur Verfügung.

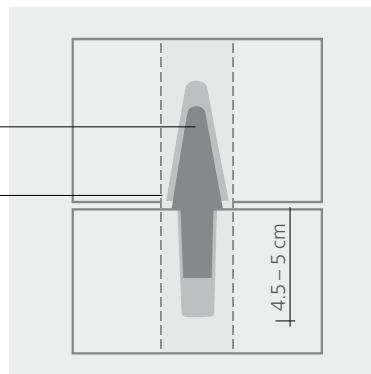


Abstufungen Systembausteine: 12.5 cm





KS-QUADRO E Systembausteine im 12.5 cm Raster mit innenliegenden Installationskanälen und Zentrierbolzen.



Zentrierbolzen bewerkstelligen das einfache und rasche Versetzen der KS-QUADRO E Elemente.

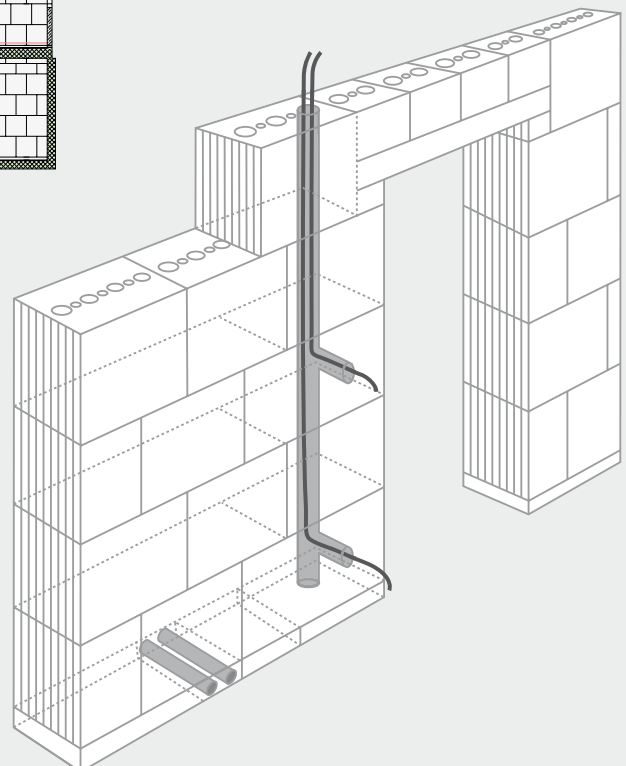
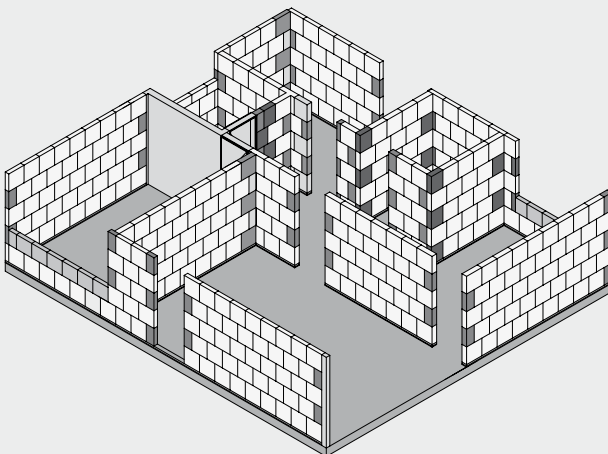
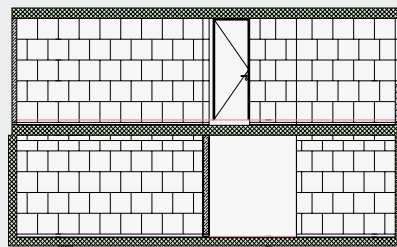


Wir stellen Ihnen auf Wunsch eine unserer Baustellenfräsen zur Verfügung. So definieren wir Dienst am Kunden.

Unterstützung von der Planung bis zur Fertigstellung

Die Entscheidung für KS-QUADRO E ist die Entscheidung für wirtschaftliche, systemorientierte Lösungen. Zu diesem System gehört die effiziente Einbindung eines sehr flexiblen Rastersystems in der Vertikalen und Horizontalen ebenso, wie die nahtlose Unterstützung unserer Bauprofis für Ihre Projekte.

Wir erstellen exakte Mass- und Baupläne in dreidimensionaler Darstellung und mit genauen Materiallisten.





Ein Mann. Ein System. Eine Baustelle.
Das ist alles, was zählt. KS-QUADRO E
macht es möglich.

Raum für äusserste Effizienz

Schritt für Schritt umgesetzt.

Die zum System gehörenden Arbeitshilfen lassen sich schnell, sicher und sauber von zwei Händen bedienen.



KS-QUADRO E steht für systematisches und effizientes Bauen und professionellen Baustellensupport. Das bedeutet: aufeinander abgestimmte Arbeitsabläufe, minimierte Stehzeiten und sichtbare Baufortschritte in kürzester Zeit – bei denkbar geringer Manpower. Durch die aufeinander abgestimmten Systemkomponenten lassen sich die knapp 50 cm hohen Kalksandsteine mühelos von einer Person verarbeiten. Die einfache Handhabung unterbindet lange Einarbeitungsphasen. Ein erfahrener Maurer erzielt bei optimaler Baustellenorganisation beachtliche Tagesleistungen.

Zunächst werden die Steinpakete sowie die KS-QUADRO E Arbeitsgeräte und Hilfsmittel wie Mini-kran, Rollgerüst und Mörtelkuli effizient bei der Verarbeitungsstelle platziert. So bleiben die Arbeitswege kurz und das Mauern wird stark vereinfacht. Ist die Baustelle eingerichtet, kann es losgehen: Die Ausgleichssteine werden in das Mörtelbett gesetzt und allseitig ausgerichtet. Auf der perfekt ausgeführten Ausgleichsschicht kann nun der KS-QUADRO E Stein auf Stein versetzt werden. Dies geschieht mit Hilfe des Minikrans, der von einem einzigen Mann mühelos bedient wird. In einem

Arbeitsgang lassen sich mit zwei grossformatigen Steinen 0.5 m^2 Mauerwerk versetzen und durch die integrierten Zentrierbolzen absolut präzise justieren. Auf die Lagerfugen wird der Dünnbettmörtel mit einer Schicht von 2 mm aufgetragen. Das Ergebnis kann sich sehen lassen: schlanke, sauber geklebte und extrem dichte Wände mit einer glatten Oberfläche. Jetzt braucht der Elektriker nur noch mit dem Kronenbohrer Auslässe für die Dosen laut Installationsplan setzen, um die vorgesehenen Leitungen und Kabel in die vorhandenen Wandkanäle einzuziehen – fertig. So baut man heute.

Raum für sicheres Handeln

Mehr Sicherheit am Arbeitsplatz.

Durch den Einsatz der KS-QUADRO E Arbeitshilfsmittel werden kraftintensive Prozesse am Bau erleichtert und somit Arbeitskräfte geschont und Stehzeiten vermindert.

1. Ausgleichsschicht

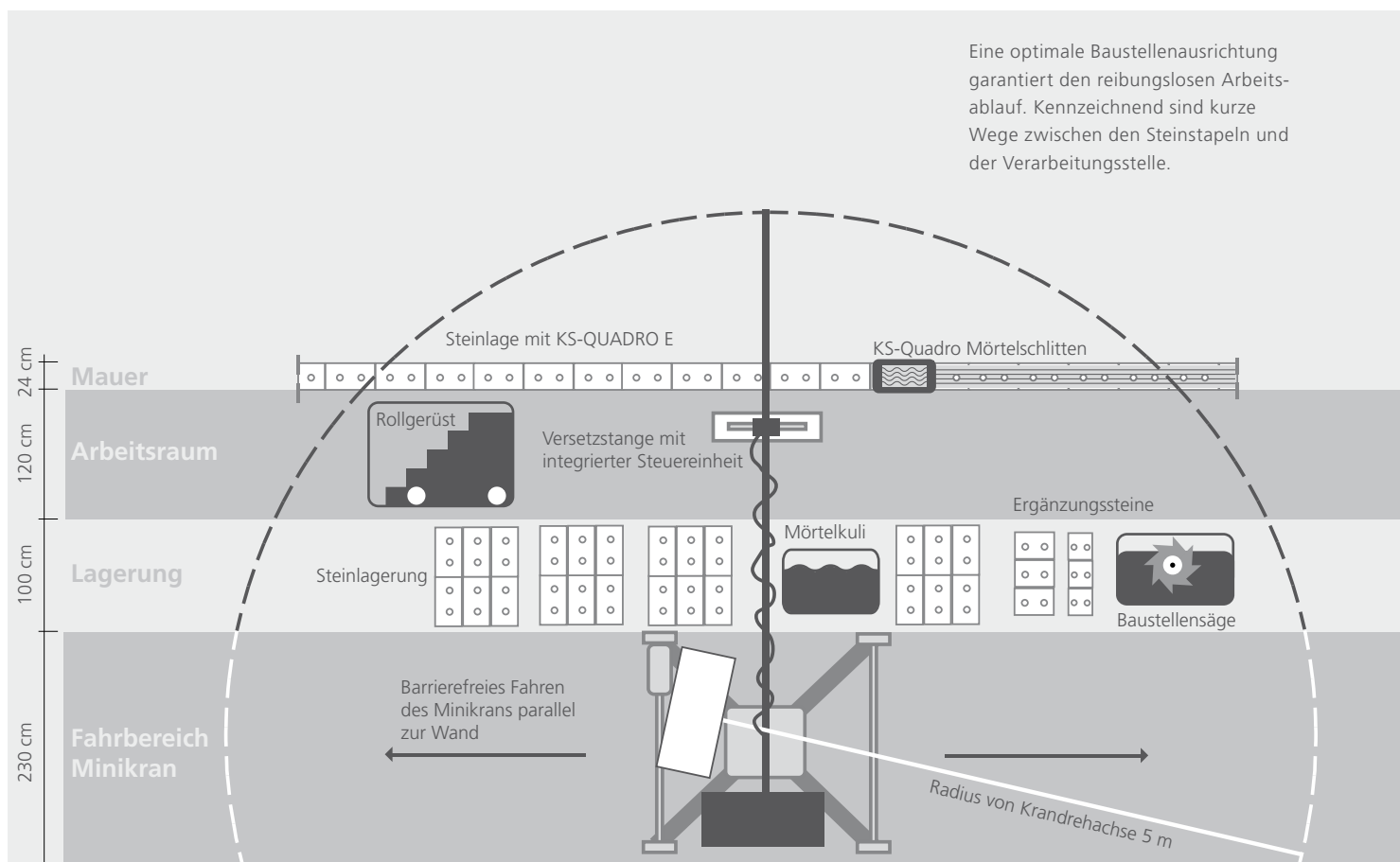


Das Aufmauern der Steine beginnt mit dem Anlegen der Ausgleichssteine zu einem planebenen Niveau.

2. Dünnbettmörtel



Der Dünnbettmörtel wird mit dem Mörtelschlitten aufgetragen. Die Fugendicke beträgt etwa 2 mm.



Eine optimale Baustellenausrichtung garantiert den reibungslosen Arbeitsablauf. Kennzeichnend sind kurze Wege zwischen den Stein stapeln und der Verarbeitungsstelle.

Schritt für Schritt – das System von KS-QUADRO E ist denkbar einfach und genau deshalb unschlagbar effizient, sicher und kräfteschonend. Arbeitshilfsmittel wie Mörtel-

schlitten, Rollgerüst oder Minikran sorgen für noch mehr Bauleistung bei optimalem Einsatz der Arbeitsressourcen.

Professioneller Baustellensupport

Unsere KS-QUADRO E Bauprofis stehen Ihnen während der gesamten Bauphase zur Seite: Von der Planung bis zur Ausführung auf der Baustelle.

3. Mauern



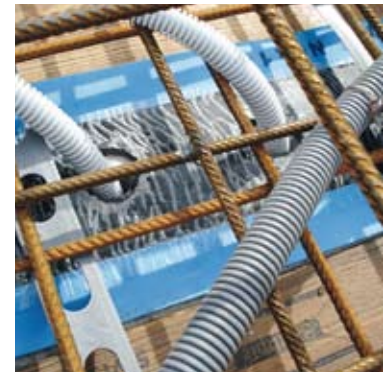
Eine Person versetzt mit dem Minikran Hub bis zu 0.5 m² Wandfläche. Die Stossfugen werden unvermörtelt knirsch versetzt. Zentrierbolzen stellen durchgehende Installationskanäle sicher.

4. Stumpfstosstechnik



Maueranschlüsse werden in der Regel stumpf gestossen und vermörtelt. In jede Lagerfuge werden Stumpfstossanker eingelegt.

5. Installationen



Nach Fertigstellung des Mauerwerks können Leitungen sauber in die vorgesehenen Installationskanäle eingezogen werden.



Durch die auf KS-QUADRO E abgestimmten Arbeitsgeräte und Hilfsmittel ist die körperliche Belastung des Maurers im Vergleich zur konventionellen Verarbeitung gering.

Das Rollgerüst vereinfacht das Arbeiten erheblich. Bis in eine Höhe von 2.6 m, das entspricht der fünften Mauer-schicht, kann auf ein übliches Gerüst verzichtet werden.

MFH Hardstrasse
Lenzburg, Aargau

Bauherr:
Passivhausinvest AG, Zug

Architekt:
Ingentis AG, Reiden

Bauunternehmer:
Grundmann Bau AG, Suhr

Realisierung:
2008/09



Genug der Worte: Nur die Praxis zählt.
Erst im Härtetest bei Architektur- und
Bauprofis zeigt der KS-QUADRO E, was
wirklich in ihm steckt.

Raum für höchste Ansprüche

Käserei Stofel Unterwasser, St. Gallen

Bauherr:
Thomas Stadelmann, Unterwasser
Architekt:
Schällibaum AG, Wattwil
Bauunternehmer:
Schällibaum Bau AG, Alt St. Johann
Realisierung:
2007



MFH Frikartstrasse Zofingen, Aargau

Bauherr:
Passivhausinvest AG, Zug
Architekt:
Ingentis AG, Reiden
Bauunternehmer:
Wüest AG, Zofingen
Realisierung:
2009



Wohnanlage Töpferpark Rheinfelden, Aargau

Bauherr:
Rolf Brugger, Rheinfelden
Architekt:
Manfred Lietzow, D-Rheinfelden
Bauunternehmer:
Straumann-Hipp AG, Basel
Realisierung:
2004/05



MFH Sonnenwis 11 Ulisbach, St. Gallen

Bauherr:
Roland Gschwend, Wattwil
Architekt:
Gschwend & Furgler AG, Wattwil
Bauunternehmer:
E. Weber AG, Wattwil
Realisierung:
2008/09



